

3.4 Masse und Dichte

Die Masse eines Stoffes ist ein Maß für die in seinem Volumen enthaltene Stoffmenge. Die Masse kann durch Vergleich mit einer bekannten Masse mit der Waage bestimmt werden. Das Messergebnis ist unabhängig von dem Ort, an dem gemessen wird.

Einheit der Masse ist das Kilogramm (kg). Weitere Einheiten sind das Gramm (g) und die Tonne (t). Die Umrechnungszahl ist 1000.

$$1000 \text{ g} = 1 \text{ kg}$$

$$1000 \text{ kg} = 1 \text{ t}$$

Die **Dichte** gibt uns die in einer Volumeneinheit enthaltene Masse an. Das Kurzzeichen für die Dichte ist der griechische Buchstabe ρ (roh).

$$\text{Dichte } \rho = \frac{\text{Masse } m}{\text{Volumen } V}$$

Die SI-Einheit der Dichte ist kg/m^3 . Weitere Dichteeinheiten sind kg/dm^3 , g/cm^3 , t/m^3 .

$$1000 \text{ kg}/\text{m}^3 = 1 \text{ kg}/\text{dm}^3 = 1 \text{ g}/\text{cm}^3 = 1 \text{ t}/\text{m}^3$$

Rohdichte. Poröse, fasrige und körnige Baustoffe enthalten Hohl- oder Zwischenräume. Die Dichte von Baustoffen einschließlich der Hohlräume heißt Rohdichte. Bei künstlichen Steinen berechnen wir z. B. die Rohdichte.

Schüttdichte. Wird Zuschlag wie Sand oder Kies auf einen Haufen geschüttet, bleiben zwischen den Körnern Zwischenräume. Auch der Zuschlag selbst kann Hohlräume haben (z. B. Bimskies). Die Dichte von Baustoffen einschließlich der Hohl- und Zwischenräume heißt Schüttdichte.

Mit der Formel für die Dichte können wir auch die Masse oder das Volumen berechnen:

$$\text{Masse } m = \text{Dichte } \rho \cdot \text{Volumen } V$$

$$\text{Volumen } V = \frac{\text{Masse } m}{\text{Dichte } \rho}$$

Beispiel 1

Ein Hochlochziegel im 2 DF hat eine Masse von 3,743 kg. Welche Rohdichte hat er (DF = 24 cm × 11,3 cm × 11,3 cm)?

$$V = 2,4 \text{ dm} \cdot 1,15 \text{ dm} \cdot 1,13 \text{ dm} = 3,119 \text{ dm}^3$$

$$\rho = \frac{m}{V} = \frac{3,743 \text{ kg}}{3,119 \text{ dm}^3} = 1,2 \text{ kg}/\text{m}^3$$

Beispiel 2

Wie viel kg wiegt ein Gasbeton-Blockstein mit einer Rohdichte von 0,7 kg/dm^3 ? Er hat die Abmessungen Länge 490 mm, Breite 300 mm, Höhe 240 mm.

$$V = 4,9 \text{ dm} \cdot 3,0 \text{ dm} \cdot 2,4 \text{ dm} = 35,280 \text{ dm}^3$$

$$m = \rho \cdot V = 0,7 \text{ kg}/\text{dm}^3 \cdot 35,280 \text{ dm}^3 = 24,696 \text{ kg}$$

Beispiel 3

Ein Betonprobewürfel hat eine Masse von 20,0 kg. Welche Abmessungen hat er, wenn seine Rohdichte 2,5 g/cm³ beträgt?

$$V = \frac{m}{\rho} = \frac{20000\text{g}}{2,5 \frac{\text{g}}{\text{cm}^3}} = 8000\text{cm}^3$$

$$a = \sqrt[3]{8000\text{cm}^3} = 20\text{cm}$$

Aufgaben

1. Ein Hüttenlochstein mit einer Rohdichte von 1,6 kg/dm³ wiegt 7,594 kg. Welche Breite in mm hat er, wenn er 240 mm lang und 113 mm hoch ist?
2. Eine Gipskartonplatte hat die Abmessungen Breite 1,25 m, Länge 2,75 m, Dicke 12,5 mm und eine Rohdichte von 0,9 g/cm³. Wie viel kg wiegt sie?
3. Ein Wandbauteil aus Leichtbeton wiegt 2,389 t. Welche Rohdichte in kg/dm³ hat der Leichtbeton, wenn das Bauteil 1,75 m breit, 3,25 m lang und 0,30 m dick ist?
4. Wie viel wiegt der Unterzug aus Stahlbeton (Bild 3-68) mit einer Rohdichte von 2,6 g/cm³?

Bild 3.68 Unterzug

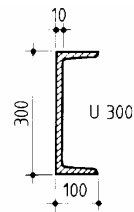
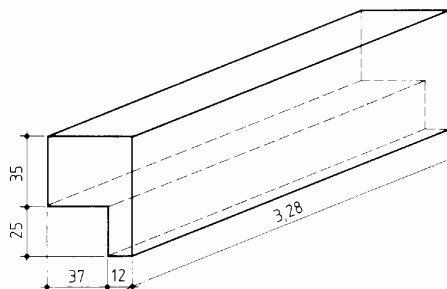


Bild 3.69 U-Profil

5. Mit wie viel Stahlprofilen (Bild 3-69) kann ein LKW von 6,5 t Ladefläche beladen werden? Die Querschnittsfläche eines Stahlprofils U 300 ist 58,8 cm², die Länge 2,85 m, die Dichte 7,85 kg/dm³.
6. Ein Radlader kann mit seinem Schürfkübel 11,4 t Erdreich mit einer Schüttdichte von 1,9 kg/dm³ bewegen. Wie groß ist das Volumen des Schürfkübels in m³?
7. Eine Lieferung von 2,5 m³ erdfeuchtem Sand hat ein Ladegewicht von 4,5 t. Welche Schüttdichte hat der Sand in kg/dm³?
8. Eine Innentreppe aus 18 Stufen soll mit Trittstufenplatten aus Marmor in 5 cm Dicke belegt werden. Wie viel kg wiegen die 18 Marmorplatten bei einer Rohdichte von 2,6 kg/dm³, wenn die Trittstufen 1,36 m lang und 30 cm breit sind?
9. Eine Lieferung Kalksand-Blocksteine im Format 8 DF (l = 240 mm, b = 240 mm, h = 238 mm) hat das Ladegewicht von 12337,92 kg und eine Rohdichte von 1,8 g/cm³. Wie viel Steine wurden geliefert?

3.5 Kräfte

3.5.1 Gewichtskraft

Körper ziehen einander mit einer Kraft an, die ihren Massen proportional ist. Diese Kraft bezeichnen wir als Gravitationskraft.

Die Anziehungskraft, mit der Körper von der sehr großen Erdmasse angezogen werden, ist zum Erdmittelpunkt hin gerichtet.

Im Bereich der Bautechnik brauchen wir nur die Gewichtskraft zu betrachten. Diese ergibt sich aus dem Produkt aus Masse und Fallbeschleunigung. Die Fallbeschleunigung g ist die Beschleunigung, die auf einen frei fallenden Körper wirkt, d. h. sie ist die Geschwindigkeitszunahme eines frei fallenden Körpers je Sekunde. Auf der Erde beträgt die Fallbeschleunigung durchschnittlich $9,81 \text{ m/s}^2$. In den Berechnungen im Baubereich rechnen wir mit 10 m/s^2 .

$$\text{Gewichtskraft } F_G = \text{Masse } m \cdot \text{Erdbeschleunigung } g$$

Wenn ein Körper mit einer Kraft belastet wird, muss er dieser Belastung eine Kraft (Gegenkraft) entgegensetzen, damit er nicht verformt, zerstört oder umgekippt wird. Sind Kraft und Gegenkraft gleich groß, herrscht Gleichgewicht - das Bauwerk oder die Bauteile bleiben stehen und werden nicht zerstört. Deshalb müssen wir die Kräfte, die die Bauteile oder Bauwerke belasten, ermitteln und die Bauteile so bemessen, dass sie diese Kräfte aufnehmen können.

Einheiten. Die gesetzliche Einheit für die Kraft ist das Newton N.

$$1 \text{ N} = 1 \text{ kgm/s}^2$$

In der Regel benötigen wir in der Bautechnik die größere Einheit kN.

$$1 \text{ kN} = 1000 \text{ N}$$

Beispiel

Mit welcher Kraft belastet eine Rechtecksäule (Länge 0,50 m, Breite 0,35 m, Höhe 3,10 m) aus Stahlbeton mit einer Rohdichte von $2,5 \text{ kg/dm}^3$ die Decke?

$$V = l \cdot b \cdot h = 5 \text{ dm} \cdot 3,5 \text{ dm} \cdot 31 \text{ dm} = 542,5 \text{ dm}^3$$

$$M = \rho \cdot V = 2,5 \text{ kg/dm}^3 \cdot 542,5 \text{ dm}^3 = 1356,25 \text{ kg}$$

$$F_G = m \cdot g = 1356,25 \text{ kg} \cdot 10 \text{ m/s}^2 = 13562,5 \text{ kgm/s}^2 = 13562,5 \text{ N} = 13,563 \text{ kN}$$

Die DIN 1055 enthält Werte für die Lastannahmen von Baustoffen und Bauteilen. Den Tabellen für die Lastannahmen (Anhang) können wir Werte entnehmen, wie z. B. 21 kN/m^3 für Zementmörtel und $0,03 \text{ kN/m}^2$ pro Lage Bitumendachpappe. An den Maßeinheiten sehen wir, dass es sich bei den Lastannahmen von Baustoffen um volumenbezogene Werte und bei den Eigenlasten der Bauteile um flächenbezogene Werte handelt. Außerdem müssen wir die Verkehrslasten hinzurechnen. Das sind Belastungen durch Menschen, Möbel, Wind, Schnee usw.

Aufgaben

1. Eine Wand aus Bims-Vollsteinen ($\rho = 0,9 \text{ kg/dm}^3$) ist $4,875 \text{ m}$ lang, 30 cm breit und $2,875 \text{ m}$ hoch. Wie viel kN/m beträgt die Wandlast je 1 m Wandlänge?

- Wie viel kN beträgt die Gewichtslast einer 3,75 m langen, 3,125 m hohen und 24 cm breiten Mauer aus Hüttenhohlblocksteinen ($\rho = 1,7 \text{ kg/dm}^3$)?
- Mit welcher Gewichtskraft in kN belastet der Mauerpfeiler in Bild 3.70 aus Vollziegeln und Verblendern ($\rho = 1,8 \text{ kg/dm}^3$)? mit dem Einzelfundament aus Normalbeton B15 den Boden? Weitere Dichtewerte sind in der Tabelle Dichte im Anhang zu finden

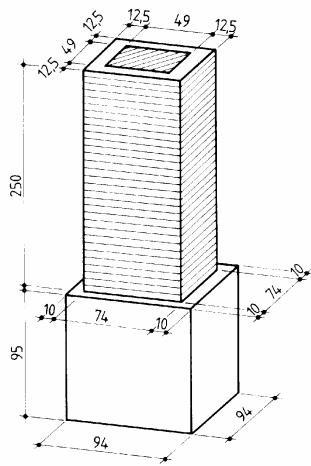


Bild 3.70 Mauerpfeiler

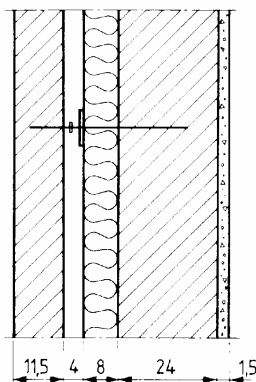


Bild 3.71 Außenwand

- Mit welcher Gewichtskraft je Meter (kN/m) belastet die 2,75 m hohe Außenwand (Bild 3-71) mit dem Aufbau Klinker ($\rho = 2,0 \text{ kg/dm}^3$), Luftschicht, Schaumkunststoffplatten, Hohlblocksteine aus Leichtbeton ($\rho = 1,2 \text{ kg/dm}^3$) und Gipskalkputz das Fundament?
- Die Geschoßdecke in Bild 3.72 hat den Aufbau Teppichboden, Zementestrich, Faserdämmstoffplatten, Stahlbeton B 25 und Gipskalkputz. Wie viel kN/m² beträgt die Gewichtskraft je m² Decke, wenn noch eine Verkehrslast von 1,5 kN/m² hinzukommt?

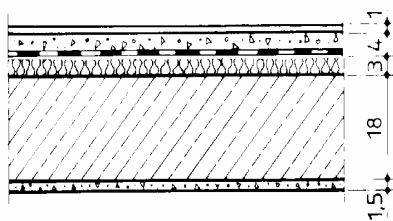


Bild 3.72 Geschoßdecke (Maße in cm)

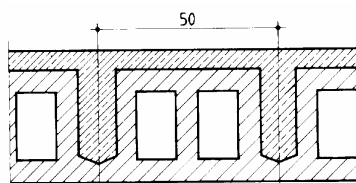


Bild 3.73 Stahlbetonrippendecke (Maße in cm)

- Welche Gewichtskraft in kN hat die Stahlbetonrippendecke in Bild 3.73 mit Betonzwischenbauteilen ($\rho = 2,3 \text{ kg/dm}^3$; 25 cm dick) und Deckenziegeln ($\rho = 0,9 \text{ kg/dm}^3$), die 4,68 m lang und 3,25 m breit sind? Die Gesamtdeckendicke beträgt 31,5 cm.
- Mit 5 cm dicken Natursteinplatten auf einem Mörtelbett soll ein 3,75 m langer und 1,58 m breiter Balkon belegt werden. Wie groß ist die Gewichtskraft in kN, mit der die Betonplatte aus Stahlbeton belastet wird, wenn noch eine Verkehrslast von 2,0 kN/m² hinzukommt?

8. Welche Last in kN/m hat ein Balken auf 1 m Länge der Decke in Bild 3.74 mit vollständig freiliegenden Holzbalken aufzunehmen, wenn zu der Eigenlast noch eine Verkehrslast von 2,0 kN/m² hinzukommt?

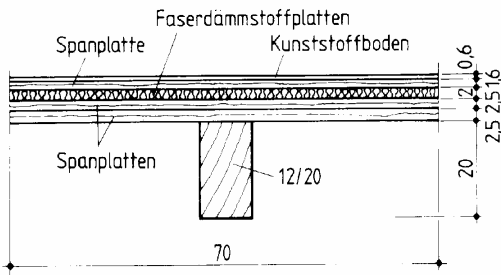


Bild 3.74 Holzbalkendecke

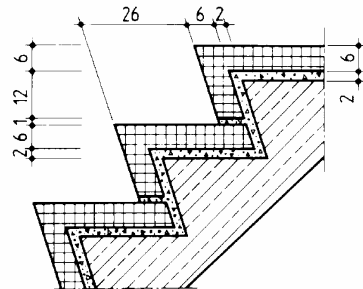


Bild 3.75 Betonwerksteintreppe

9. Eine 1,25m breite Treppe (Bild 3.75) soll mit Winkelstufen aus Betonwerkstein auf Kalkzementmörtel belegt werden. Welche Gewichtskraft in kN hat eine Winkelstufe mit Mörtelbett?

3.5.2 Kräfte zusammensetzen und zerlegen

Die Wirkung einer Kraft ist allein durch ihre Größe in N nicht eindeutig festgelegt. Entscheidend ist die Richtung, in der eine Kraft wirkt, d.h. die Kraft ist ein vektorielle Größe. Man kann Vektoren mit Hilfe von Pfeilen darstellen. Die Länge des Pfeils zeichnet man so, dass sie dem Betrag der Kraft in N entspricht. Will man mehrere Kräfte zusammensetzen, so wählt man als erstes einen geeigneten Maßstab für die Zeichnung, z. B. eine Strecke von 1 cm soll eine Kraft von 5 kN darstellen.

Kräfteparallelogramm. Greifen zwei oder mehrere Kräfte an einem Punkt an, haben aber verschiedene Wirkungslinien (Richtungen), können wir die Resultierende auf zeichnerischem Weg mit Hilfe eines Kräfteparallelogramms ermitteln.

Beispiel Die Kräfte $F_1 = 12 \text{ kN}$ und $F_2 = 18 \text{ kN}$ bilden am Angriffspunkt einen Winkel von 60° . Welche Größe und Richtung hat die Resultierende?

Wir wählen als erstes den Maßstab für die Zeichnung: 1cm entspricht 3 kN. Nun zeichnen wir das Kräfteparallelogramm.

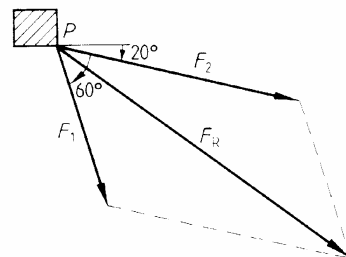


Bild 3.76 Resultierende

Wir messen die Resultierende aus. Das Ergebnis beträgt 8,7 cm. Mit dem von und gewähltem Maßstab ergibt sich:

$$8,7 \text{ cm} \cdot 3 \text{ kN/cm} = 26,1 \text{ kN}$$

Die resultierende Kraft hat eine Größe von 26,1 kN.

Rechnerische Addition von Kräften

1. Die Kräfte liegen auf einer Wirkungslinie.

Es brauchen nur die absoluten Beträge der Kräfte addiert zu werden. Die Wirkungslinie der Resultierenden ist die gleiche wie die Wirkungslinie der einzelnen Kräfte.

Beispiel

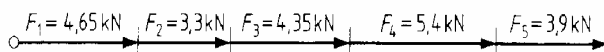


Bild 3.77 Kräfte auf einer Wirkungslinie

$$\begin{aligned} F_R &= F_1 + F_2 + F_3 + F_4 + F_5 = 4,65 \text{ kN} + 3,3 \text{ kN} + 4,35 \text{ kN} + 5,4 \text{ kN} + 3,9 \text{ kN} \\ &= 21,6 \text{ kN} \end{aligned}$$

2. Die Kräfte wirken senkrecht zueinander.

Der Betrag der resultierenden Kraft kann mit dem Satz des Pythagoras ermittelt werden.

Beispiel $F_1 = 4 \text{ kN}$; $F_2 = 6,2 \text{ kN}$

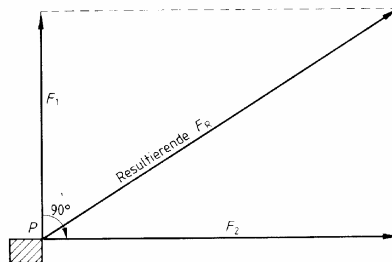


Bild 3.78 Rechtwinklig wirkende Kräfte

$$F_R = \sqrt{F_1^2 + F_2^2} = \sqrt{(4 \text{ kN})^2 + (6,2 \text{ kN})^2} = 7,38 \text{ kN}$$

3. Die Kräfte wirken in beliebigen Winkel

Kräfte im beliebigen Winkel lassen sich mit Hilfe des Cosinussatzes addieren, der hier nicht behandelt werden soll.

Zerlegen von Kräften. Im Baubereich ist es häufig erforderlich, Kräfte in vertikale und horizontale Komponenten zu zerlegen. Das kann rechnerisch mit Hilfe der Winkelfunktionen oder zeichnerisch mit dem Kräfteparallelogramm geschehen.

Eine rechnerische Zerlegung kann mit Hilfe des Satzes des Pythagoras erfolgen, wenn die beiden Komponenten, in die die Kraft zerlegt werden soll, gleich groß sind.

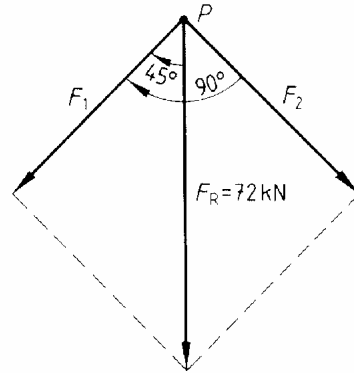
Beispiel Zeichnerisches Zerlegen der dargestellten Kraft von 72 kN in die Komponenten F_1 und F_2 .

Bild 3.79 Zerlegen einer Kraft in zwei gleiche, rechtwinklig zueinander stehende Komponenten

$$F_R = \sqrt{F_1^2 + F_2^2} = \sqrt{2F_1^2} = 72 \text{ kN}$$

$$\sqrt{2} \cdot F_1 = 72 \text{ kN}$$

$$F_1 = 50,91 \text{ kN}$$



Aufgaben

10. Eine Kraft ist 5,6 cm lang gezeichnet. Wie groß ist sie in N, bei einem Kräftemaßstab a) 8 cm entspricht 1 kN; b) 2 cm entspricht 1 kN; c) 1 cm entspricht 5 kN?
11. In welchem Kräftemaßstab wurde die Kraft $F = 18,6 \text{ kN}$ dargestellt, wenn sie 6,2 cm lang gezeichnet ist?
12. Eine Kraft von 92 kN soll im Kräftemaßstab 1 cm entspricht 20 kN dargestellt werden. Wie viel cm lang muss sie gezeichnet werden?
13. Ermitteln Sie zeichnerisch und rechnerisch die Resultierende der Kräfte $F_1 = 1,05 \text{ kN}$, $F_2 = 1,65 \text{ kN}$, $F_3 = 2,25 \text{ kN}$ und $F_4 = 1,8 \text{ kN}$, die die gleiche Wirkungslinie und Richtung haben.
14. Die Kräfte F_1, F_2, F_3 und F_4 wirken in entgegengesetzte Richtungen (Bild 3.80). Es ist die Resultierende bei einem Kräftemaßstab von 1cm entspricht 6 kN zu bestimmen.

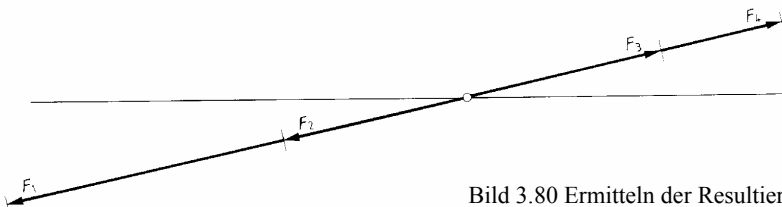


Bild 3.80 Ermitteln der Resultierenden

15. Wie groß ist die Resultierende F_R der beiden Kräfte $F_1 = 54 \text{ N}$ und $F_2 = 122 \text{ N}$, denen die drei Kräfte $F_3 = 62 \text{ N}$, $F_4 = 54 \text{ N}$ und $F_5 = 86 \text{ N}$ entgegen wirken? Bestimmen sie die Resultierende F_R zeichnerisch und rechnerisch. Kräftemaßstab: 1 cm entspricht 20 N.
16. Bestimmen sie zeichnerisch und rechnerisch die Kraft F_R , die das Fundament in Bild 3-81 aufzunehmen hat.

17. Bestimmen Sie zeichnerisch und rechnerisch die Kräfte F_1 und F_2 am Hängewerk (Bild 3.82). Hinweis: Die rechnerische Bestimmung ist mit dem Satz des Pythagoras möglich, da die Kräfte F_1 und F_2 gleich groß sind. $F_R = 36 \text{ kN}$.

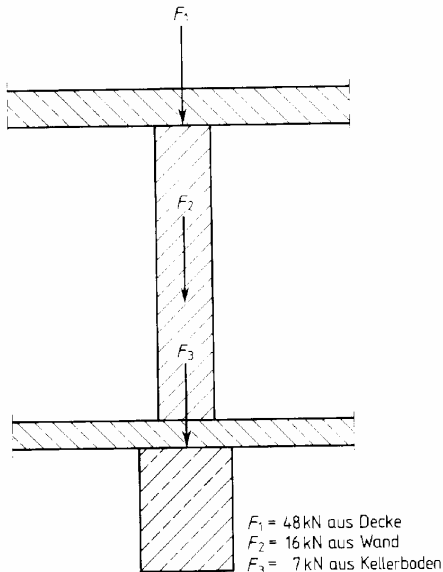


Bild 3.81 Belastung Fundament

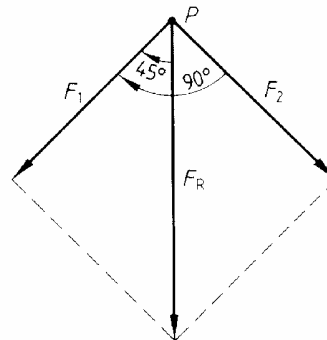


Bild 3.82 Hängewerk

3.5.3 Spannung - Belastung des Baugrundes und des Fundamentes

Wirkt eine Kraft von außen auf einen Körper, setzt ihr der Körper eine innere Widerstandskraft entgegen. Diese innere Widerstandskraft bezeichnen wir als Spannung δ (Sigma). Wir können Sie berechnen, wenn die äußere Kraft F und die beanspruchte Querschnittsfläche A bekannt sind.

$$\text{Spannung} = \frac{\text{Kraft}}{\text{Querschnittsfläche}} \quad \delta = \frac{F}{A}$$

Als Maßeinheiten für die Spannung bzw. Belastung ergeben sich: MN/m^2 und N/mm^2 . Teilweise, z. B. für die Belastung von Böden, findet auch kN/m^2 Anwendung.

Zulässige Spannung und Festigkeit. Ist die Belastung größer als die Spannung, die das Bauteil aushalten kann, so bricht das Bauteil. Die Spannung, bei der das Bauteil bricht, nennt man Bruchspannung. Um die Sicherheit eines Bauwerks nicht zu gefährden, muss die auftretende Spannung δ_{vorh} immer kleiner als die Bruchspannung sein.

Die zulässige Spannung δ_{zul} wird mit Hilfe so genannter Sicherheitsbeiwerte aus der Bruchspannung ermittelt und kann aus den entsprechenden Normen entnommen werden.

$$\delta_{\text{vorh}} < \delta_{\text{zul}} < \delta_{\text{Bruch}}$$

Beispiel

Eine Wand lastet mit 0,1 MN auf dem Streifenfundament in Bild 3-83. Wie groß ist die Spannung, die der Fundamentbeton auszuhalten hat?

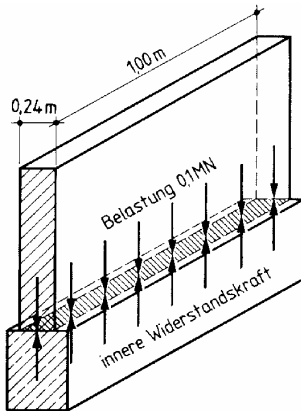


Bild 3.83 Belastung eines Streifenfundaments

$$A = 0,24 \text{ m} \cdot 1,00 \text{ m} = 0,24 \text{ m}^2$$

$$\delta = \frac{F}{A} = \frac{0,1 \text{ MN}}{0,24 \text{ m}^2} = 0,42 \text{ MN/m}^2 \quad \text{oder} \quad 0,42 \text{ N/mm}^2$$

Nach der Art der Beanspruchung unterscheiden wir zwischen Zug- und Druckfestigkeit.

In den Tabellen 3 bis 7 im Anhang sind die zulässigen Spannungen für Boden, Mauerwerk, Holz, Beton und Stahl zu finden.

Haben wir aus der Tabelle die zulässige Spannung ermittelt, können wir die größtmögliche Belastung oder den notwendigen Querschnitt eines Bauteils berechnen.

Beispiel 1

Welche Last kann ein Mauerpfeiler aufnehmen, der 36,5 cm breit und 49 cm lang ist? Steinfestigkeitsklasse 12, Mörtelgruppe II.

Zulässige Druckspannung bei Festigkeitsklasse 12, Mörtelgruppe II = 1,2 MN/m²

$$A = 0,365 \text{ m} \cdot 0,490 \text{ m} = 0,179 \text{ m}^2$$

$$F = A \cdot \delta_{\text{Dzul}} = 0,179 \text{ m}^2 \cdot 1,2 \text{ MN/m}^2 = 0,2148 \text{ MN} = 214,8 \text{ kN}$$

Beispiel 2

Ein 36,5 cm breiter Mauerpfeiler aus Hlz 6-0,7-3DF in Mörtelgruppe III gemauert, wird mit 324 kN belastet.

- Wie groß muss die belastete Querschnittsfläche in m² mindestens sein?
- Wie lang muss der Mauerpfeiler in cm gemauert werden?

δ_{Dzul} bei Festigkeitsklasse 6, Mörtelgruppe III: $1,2 \text{ MN/m}^2$ (aus Tabelle 6 im Anhang)

$$A = \frac{F}{\delta_{Dzul}} = \frac{0,324 \text{ MN}}{1,2 \text{ MN/m}^2} = 0,27 \text{ m}^2$$

$$l = A : b = 0,27 \text{ m}^2 : 0,365 \text{ m} = 0,74 \text{ m} = 74 \text{ cm}$$

Beispiel 3

Eine Schwelle aus Laubholz der Holzartgruppe A wird senkrecht zur Faser mit $112,8 \text{ kN}$ Druck belastet (Bild 3-84). Wie groß sind die zulässige und vorhandene Druckspannung? Kann das Laubholz diese Belastung tragen?

Wir entnehmen die zulässige Druckspannung senkrecht zur Faser der Tabelle 4 im Anhang: $\delta_{Dzul} = 3 \text{ MN/m}^2$.

$$A = 0,20 \text{ m} \cdot 0,20 \text{ m} = 0,04 \text{ m}^2$$

$$\delta_D = \frac{F}{A} = \frac{0,1128 \text{ MN/m}^2}{0,04 \text{ m}^2} = 2,82 \text{ MN/m}^2$$

$$\delta_{Dvorh} = 2,82 \text{ MN/m}^2 < \delta_{Dzul} = 3 \text{ MN/m}^2$$

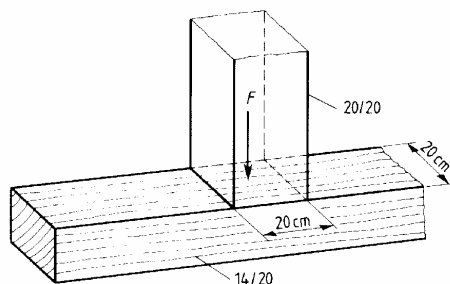


Bild 3.84 Schwelle

Das Laubholz kann die Belastung tragen.

Aufgaben

18. Ein Unterzug aus Stahlbeton überträgt auf ein Wandaufleger eine Last von 146 kN . Wie groß sind die Spannungen in MN/m^2 , die das Mauerwerk aufzunehmen hat? Das Auflager ist $36,5 \text{ cm}$ breit und $0,25 \text{ m}$ lang.
19. Darf eine Holzstütze mit quadratischem Querschnitt $12 \text{ cm} \times 12 \text{ cm}$ aus Laubholz Holzartgruppe A mit 164 kN Zug parallel zur Faser belastet werden?
20. Ein Stützenfundament hat eine Grundfläche von $60 \text{ cm} \times 60 \text{ cm}$. Welche Last in kN kann auf dieser Fläche abgesetzt werden, wenn die zulässige Bodenpressung $0,15 \text{ MN/m}^2$ beträgt?
21. Bei einer Druckprüfung von Beton wurden 3 Probewürfel mit einer Kantenlänge von 20 cm mit den Kräften $1,406 \text{ MN}$, $1,827 \text{ MN}$, $1,594 \text{ MN}$ zerstört. Wie groß ist die Druckfestigkeit der drei Probewürfel in N/mm^2 ?
22. Das Streifenfundament in Bild 3.85 soll je 1 m Länge eine Last von 165 kN auf einen gemischtkörnigen, halbfesten Boden übertragen. Wie breit muss das Streifenfundament in cm werden?

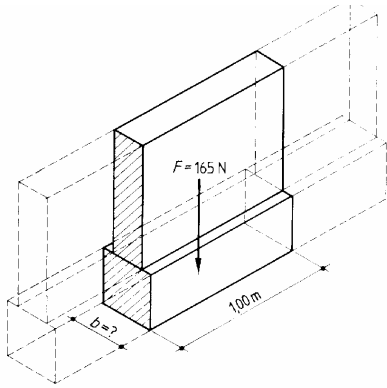


Bild 3.85 Bodenbelastung

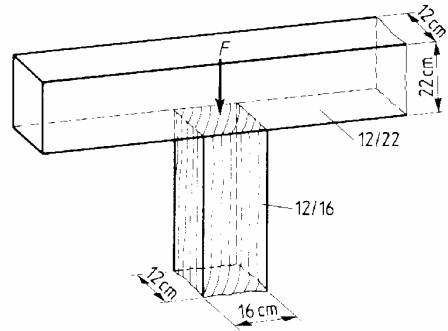


Bild 3.86 Pfosten

23. Der Pfosten in Bild 3.86 aus Nadelholz der Klasse S 13 wird mit 160,32 kN Druck belastet.
- Wie groß sind die zulässige und vorhandene Druckspannung?
 - Kann das Holz die Belastung tragen?
24. Die Rundholzstütze in Bild 3.87 aus Nadelholz Klasse S 13 unterstützt den Balken einer Pergola. Welche Druckkraft in kN kann sie aufnehmen, wenn sie einen Durchmesser von 18 cm hat?

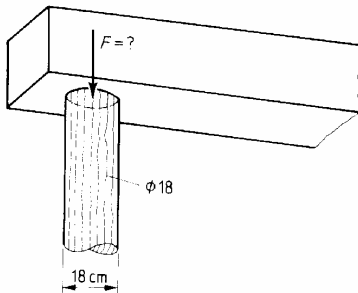


Bild 3.87 Rundholzstütze

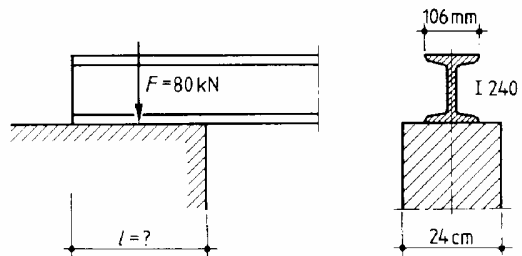


Bild 3.88 Mauerwerksauflager

25. Wie lang muss das Auflager in Bild 3.88 für den Stahlträger I 240 auf dem Mauerwerk werden? Das Mauerwerk besteht aus DIN 105-MZ12-1,6-3DF, Mörtelgruppe III. Der Stahlträger überträgt eine Last von 80 kN.
26. Die Stahlstütze in Bild 3-89 aus H 300 soll auf ein Einzelfundament aus Beton der Druckfestigkeitsklasse C 16/20 eine Last von 850,5 kN übertragen. Als Fuß erhält die Stütze eine quadratische Stahlplatte. Welche Kantenlänge in mm muss die Stahlplatte haben, damit das Fundament die Belastung tragen kann?

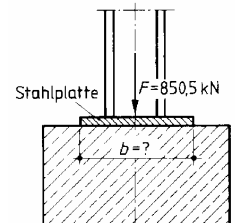


Bild 3.89 Stahlplatte